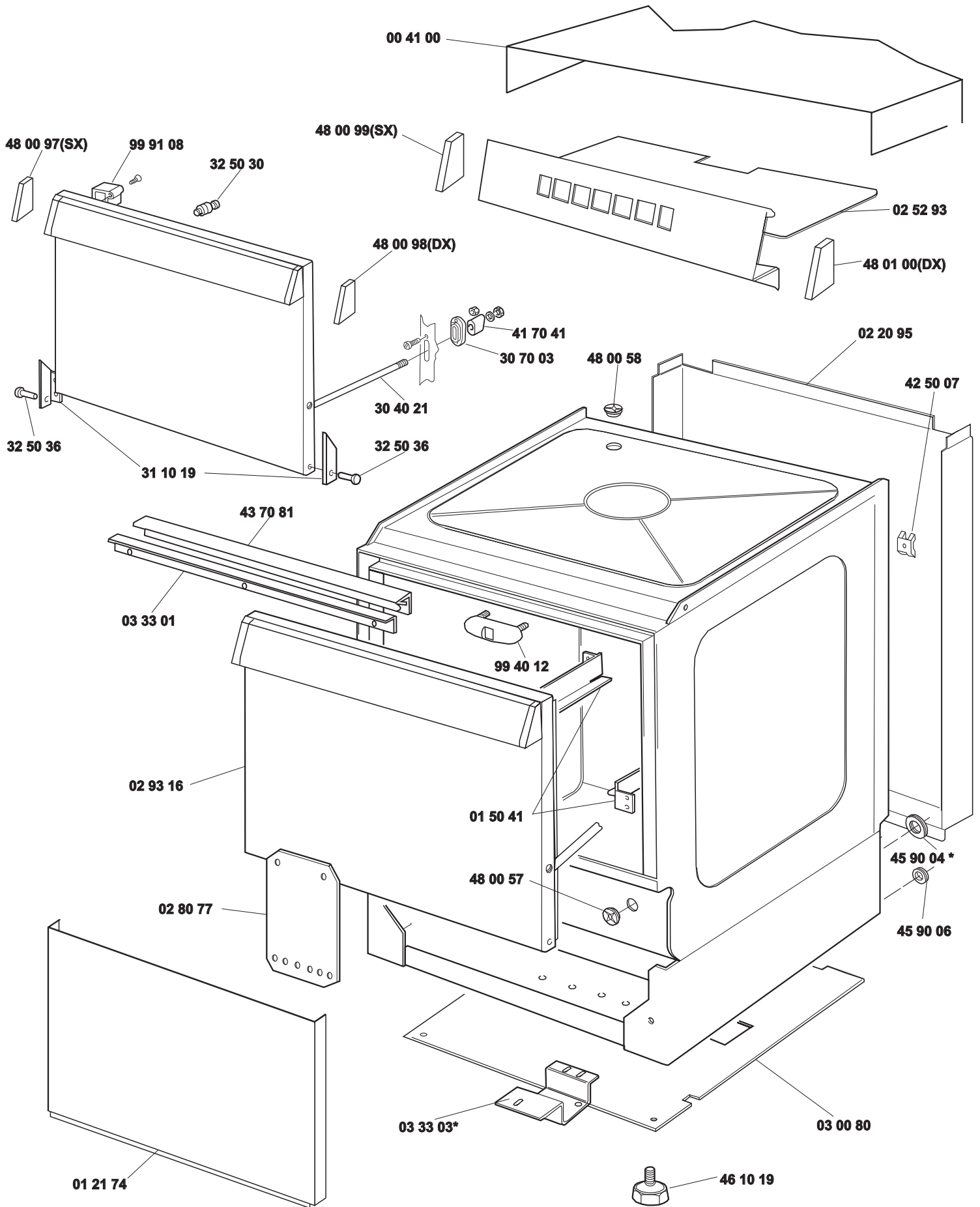


ELETTROBAR

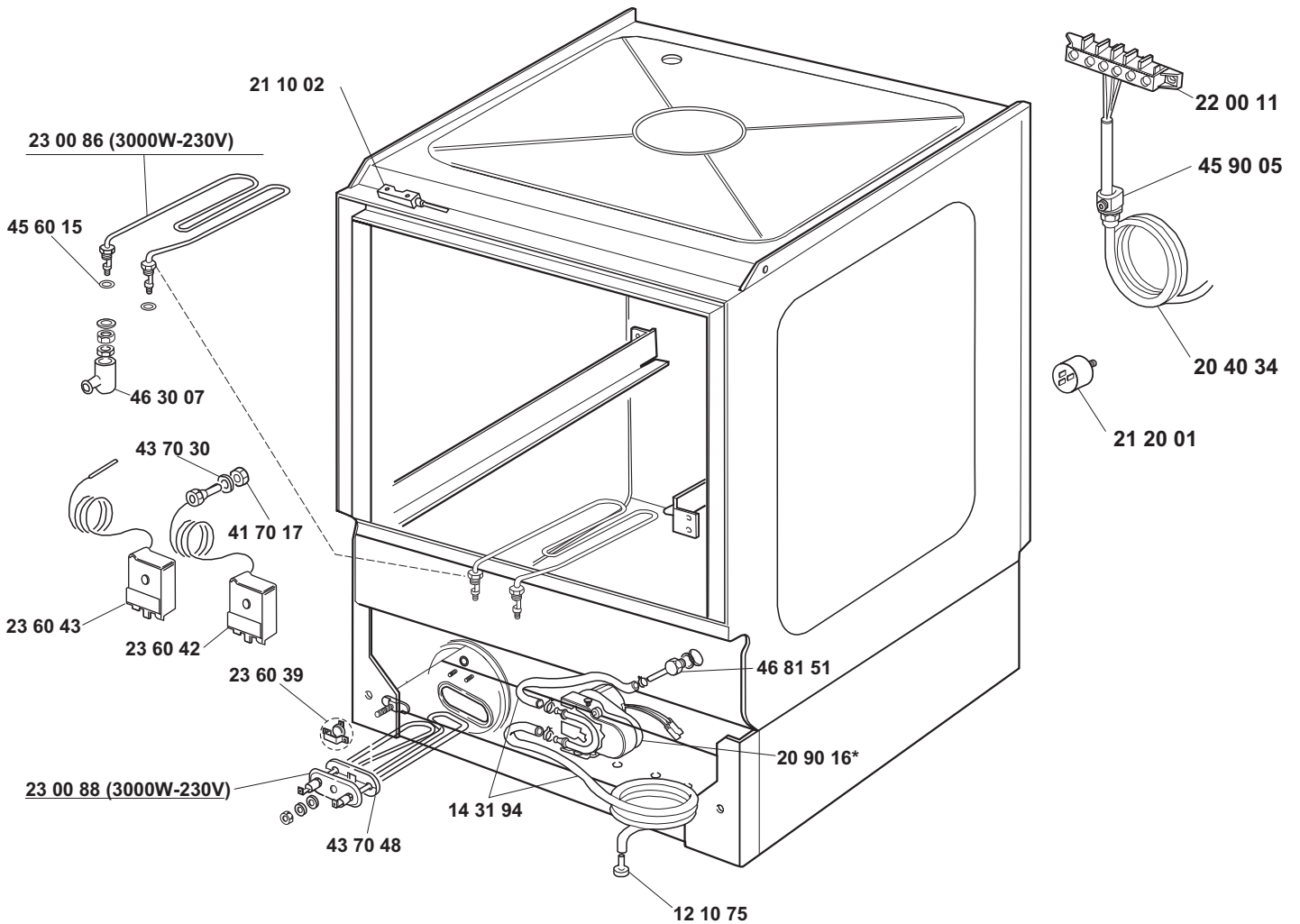
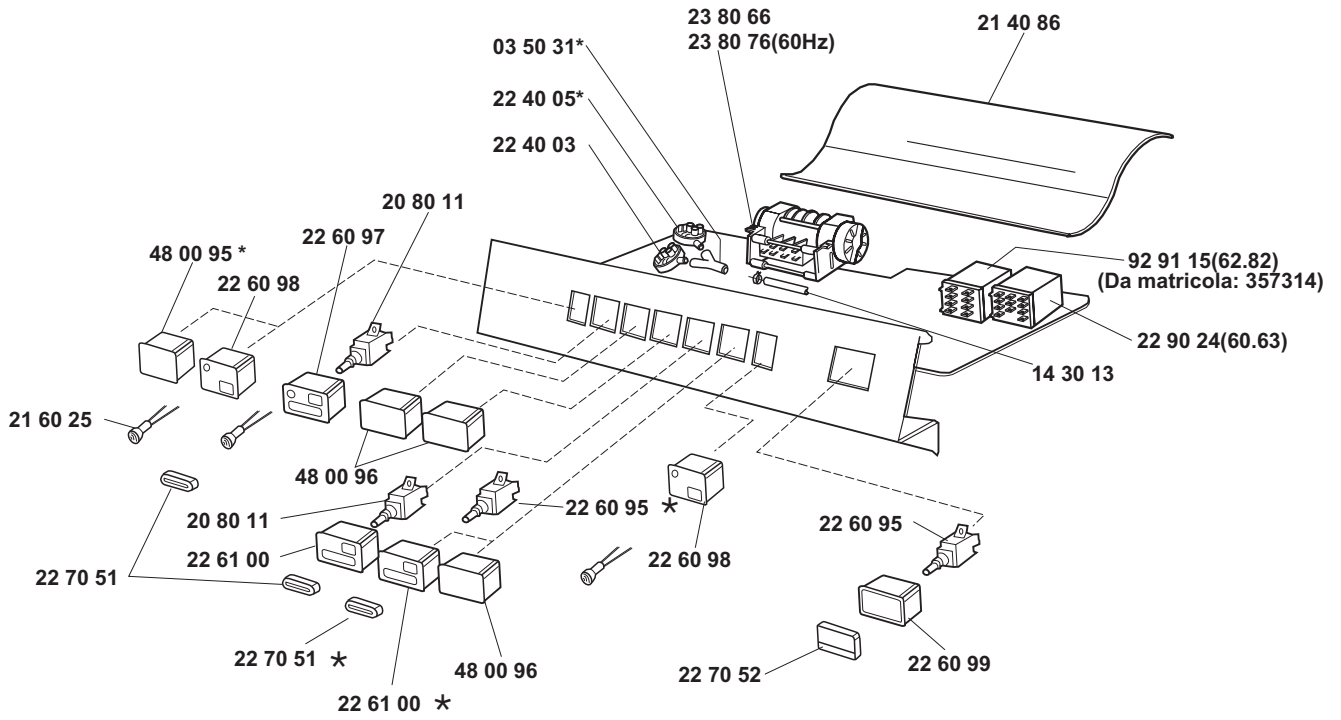
**SPARE PARTS CATALOGUE
ERSATZTEILKATALOG
CATALOGUE PIECES DETACHEES
CATALOGO PARTI RICAMBIO
CATALOGO DE PIEZAS DE RECAMBIO
CATALOGO PEÇAS DE REPOSIÇÃO**

E.50/51

2001

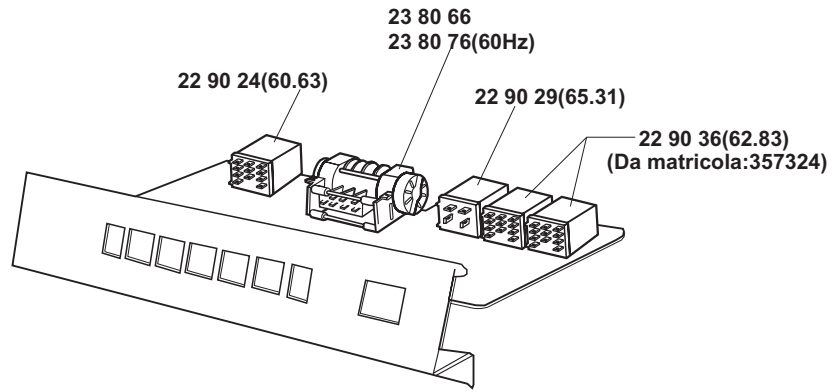


* OPTIONAL

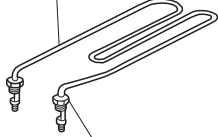


* OPTIONAL

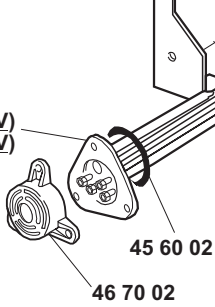
2a

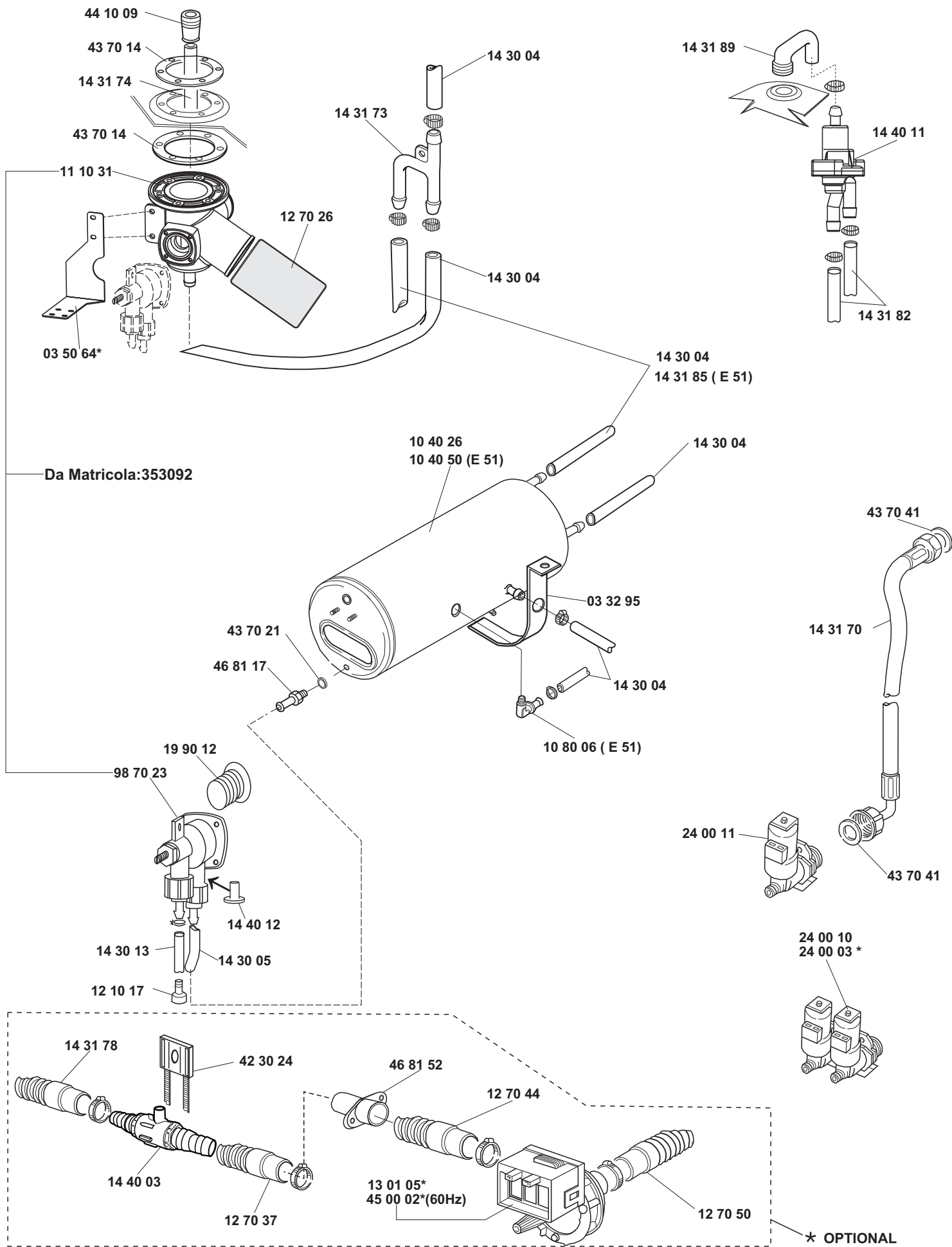


23 00 86 (3000W-230V)

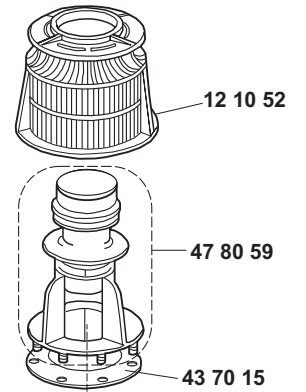
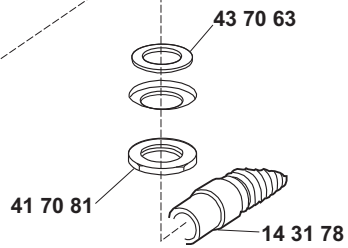
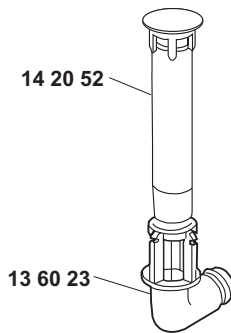
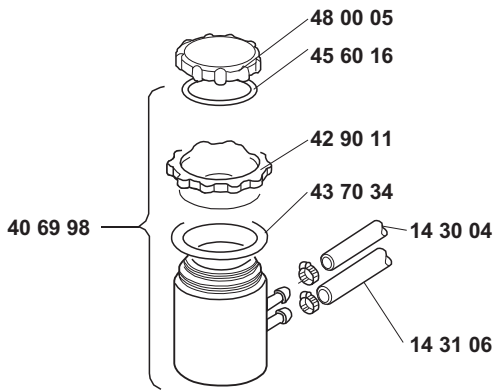
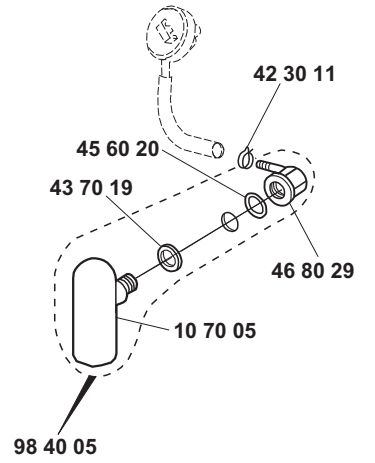
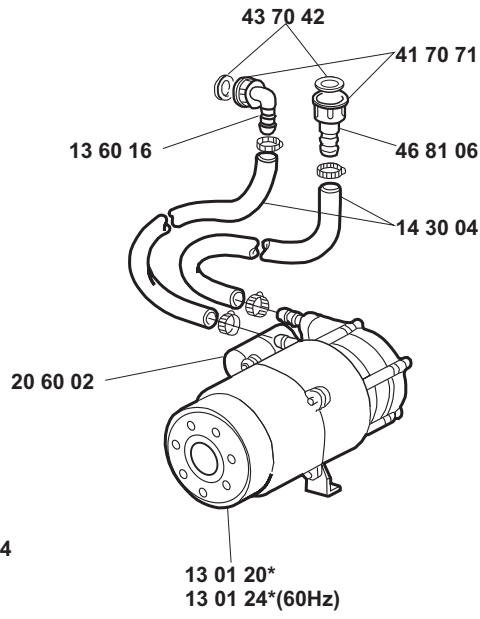
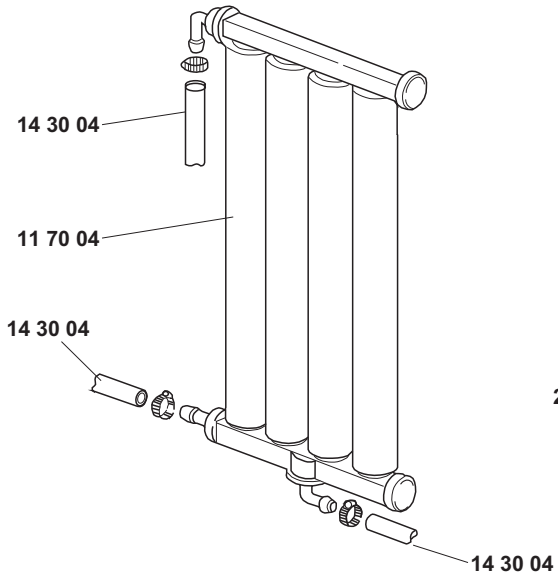


23 00 81 (4500W-220-380V)
(5355W-240-415V)

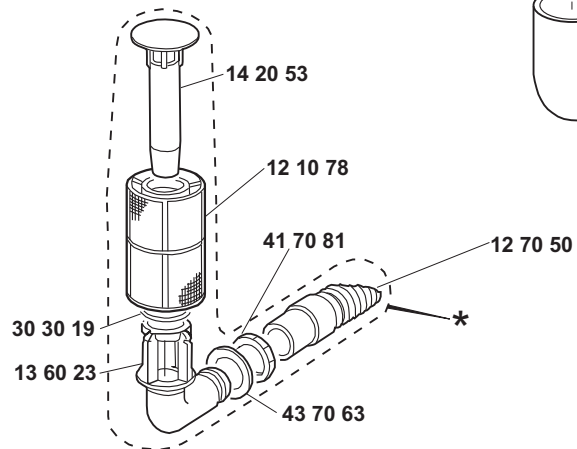
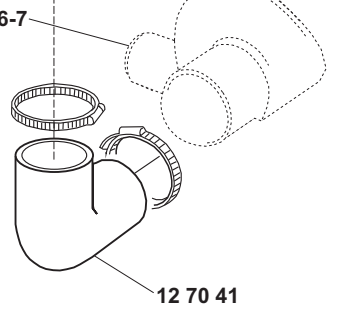




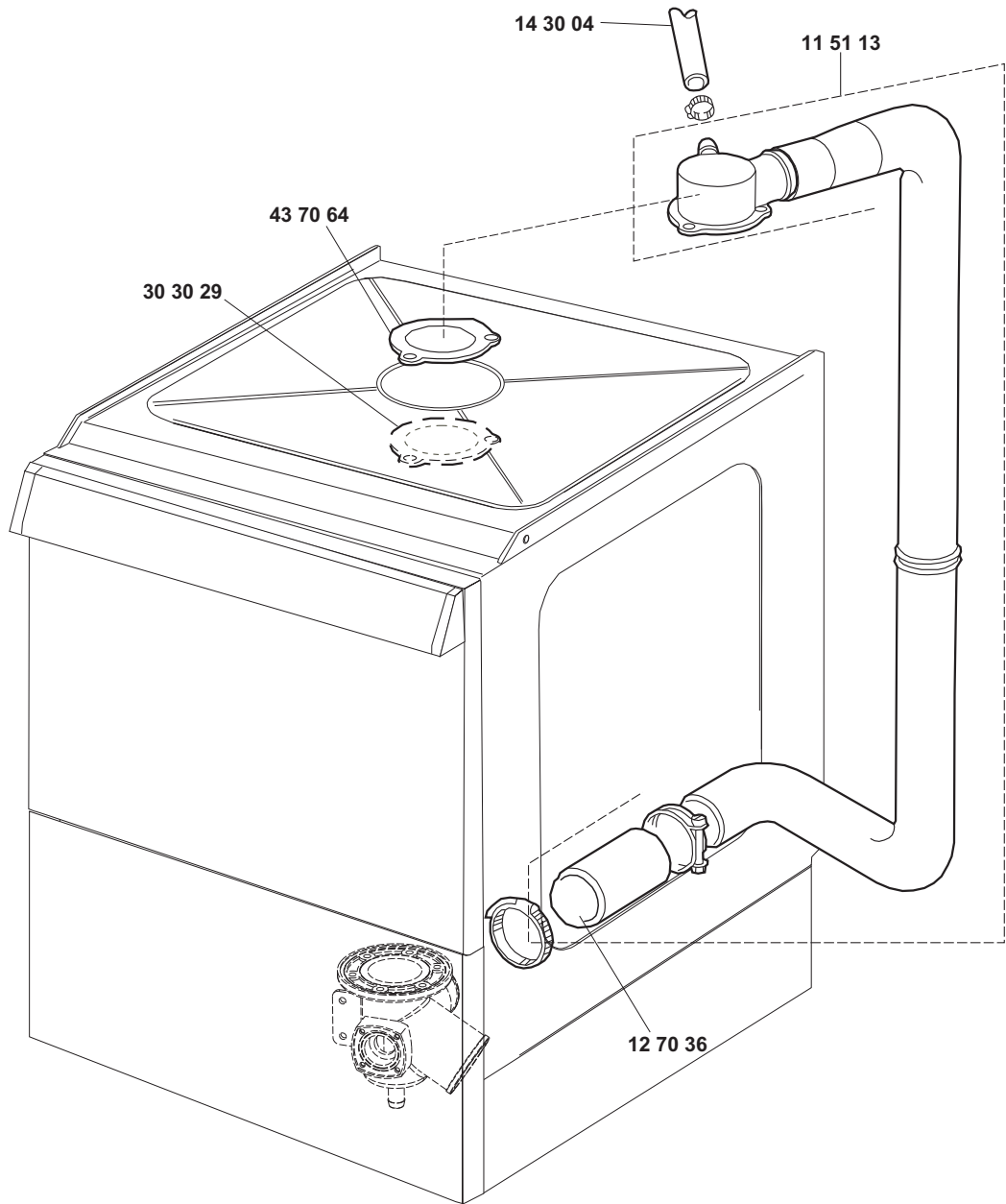
3a



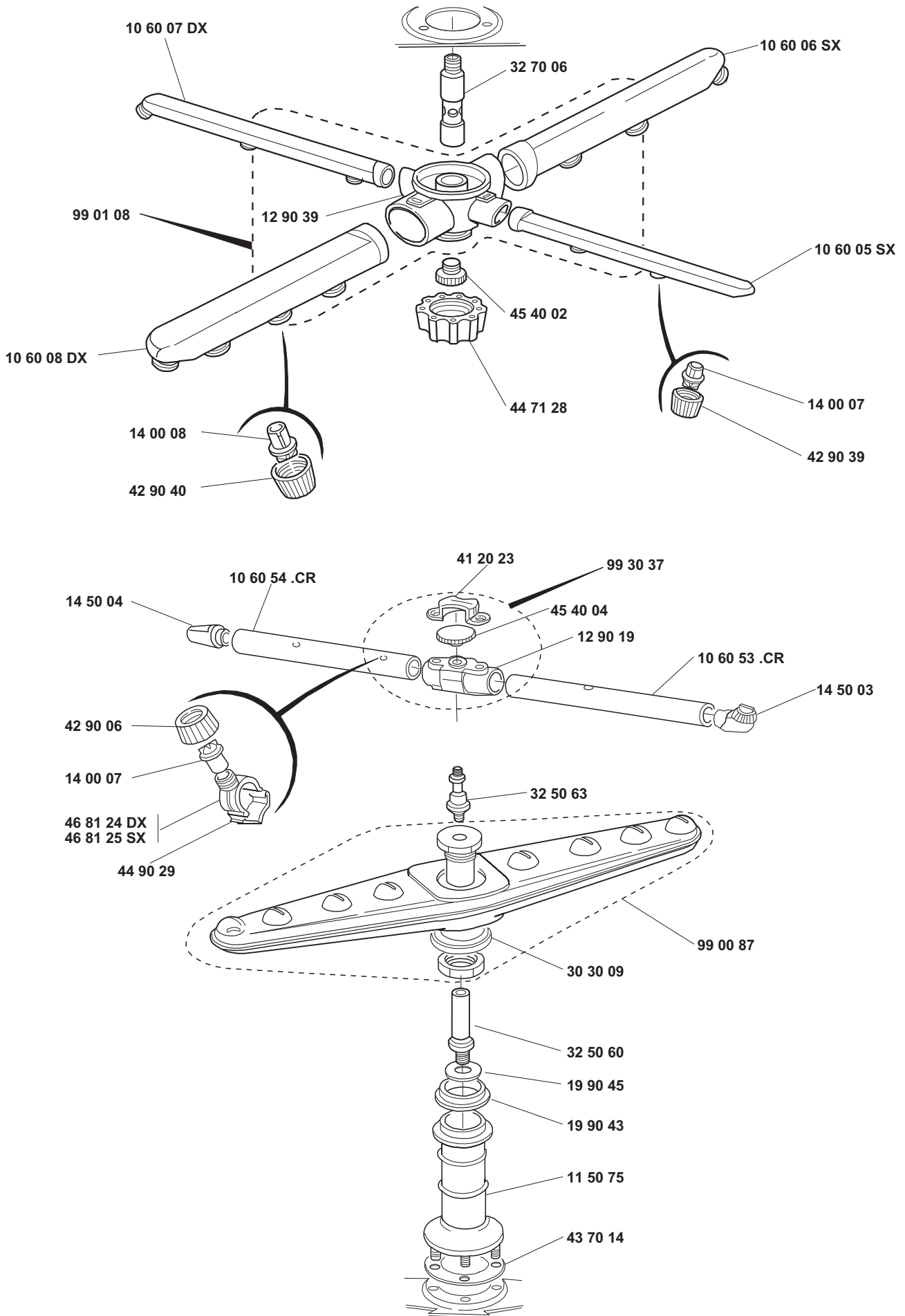
TAV.6-7



★ OPTIONAL



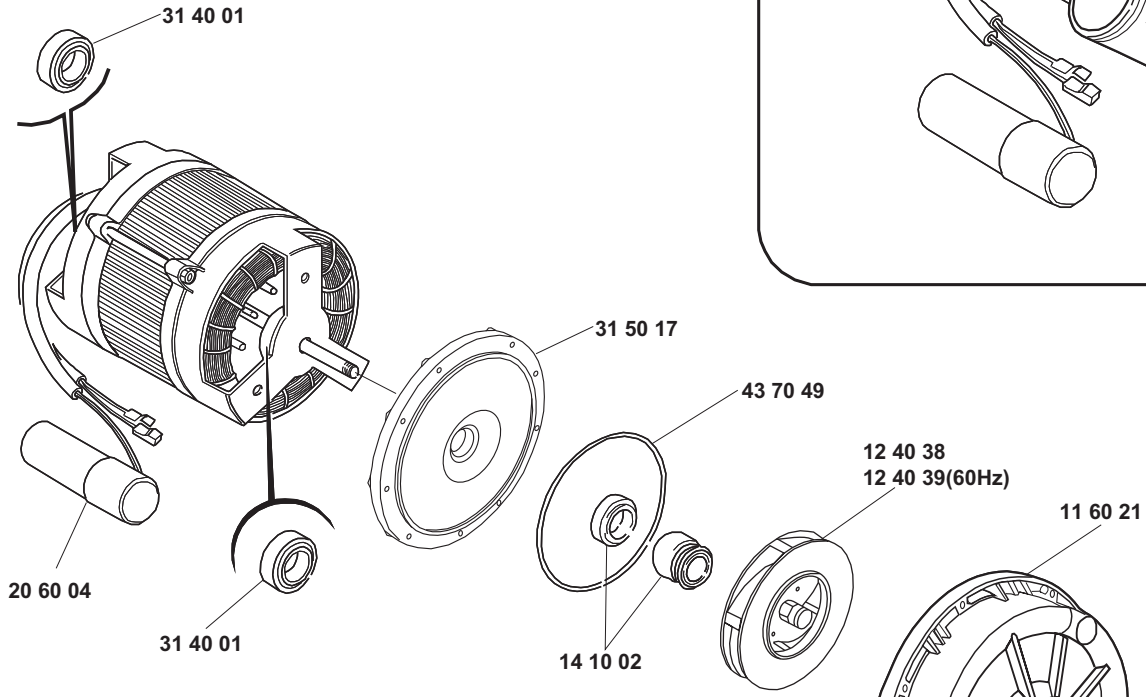
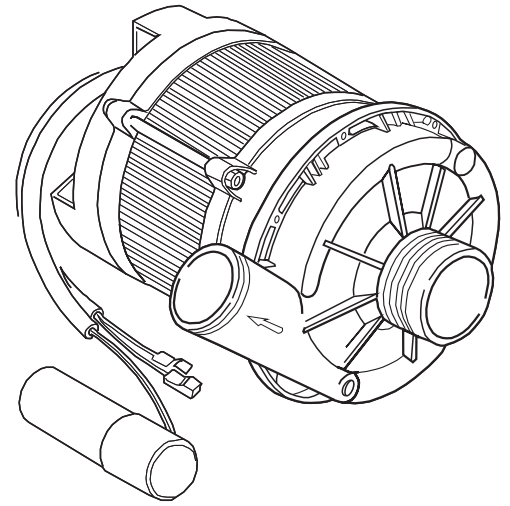
5



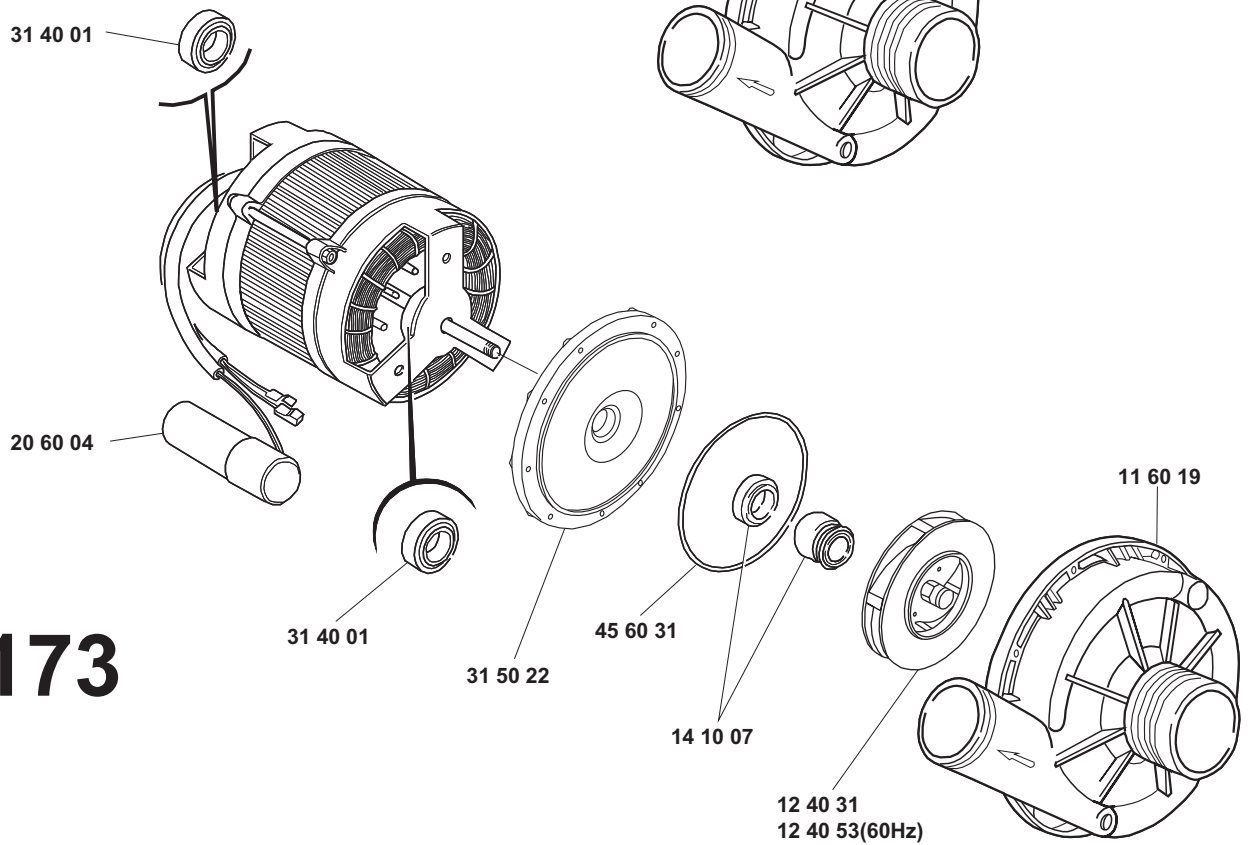
B. 237

13 01 09 (230V- 50Hz)

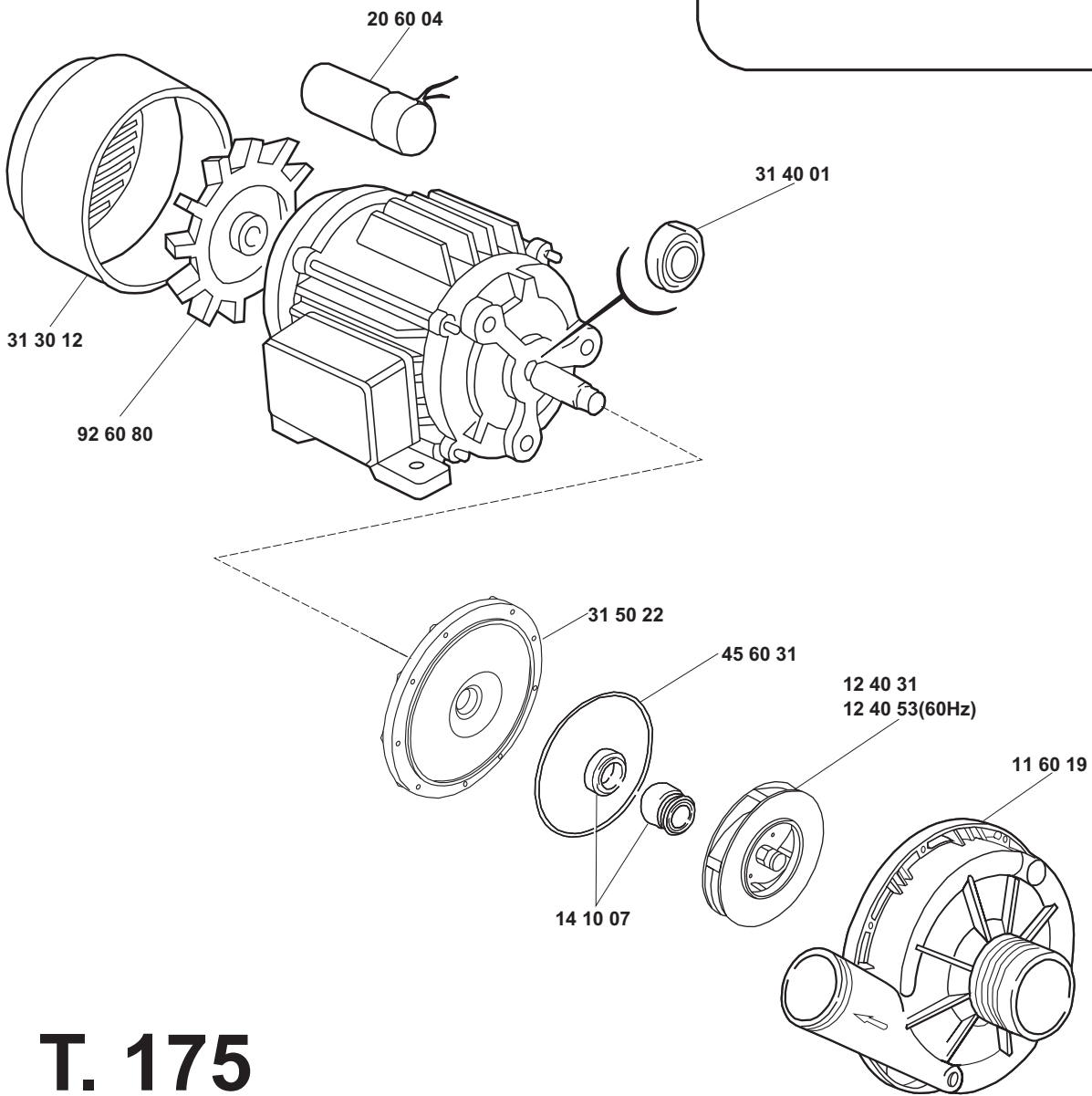
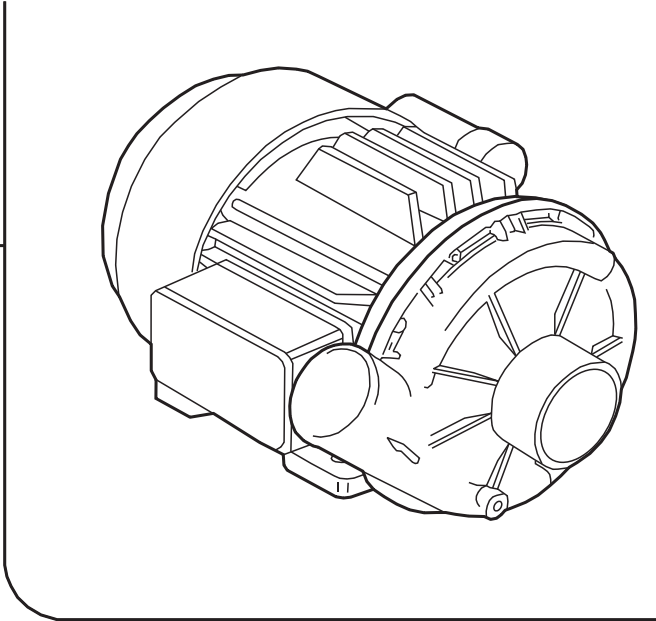
13 01 19 (230V- 60Hz)



T. 173



13 01 26 (230V- 50Hz)
 13 01 33 (230V- 60Hz)



T. 175